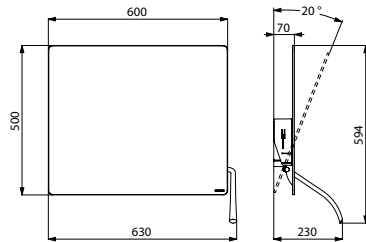


DELABIE

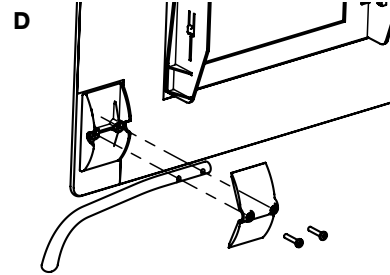
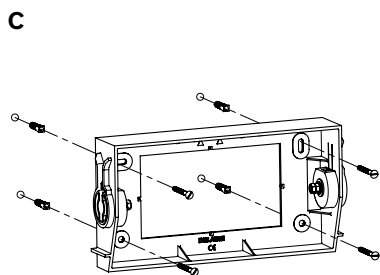
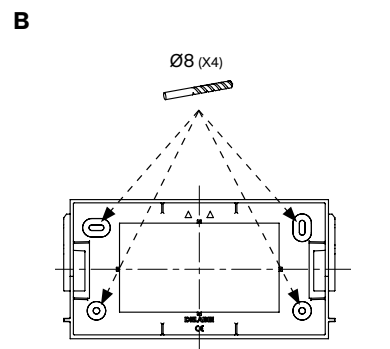
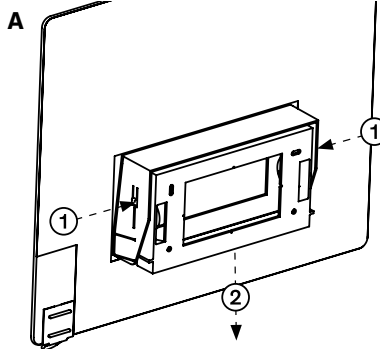
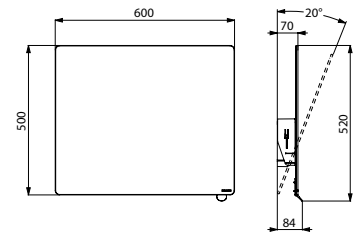
510201N - 510202

NT 51020
Indice B

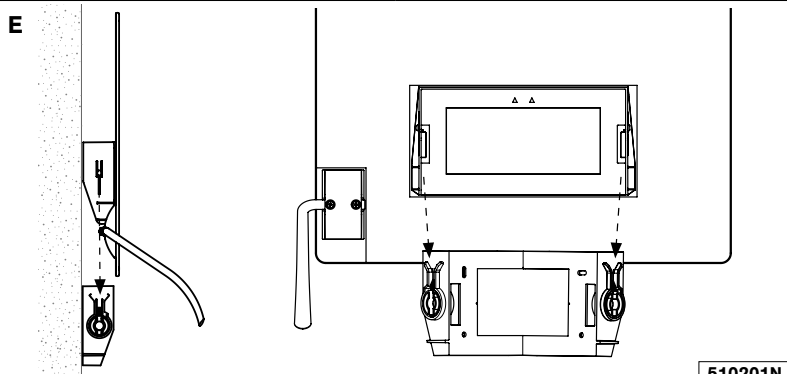
510201N



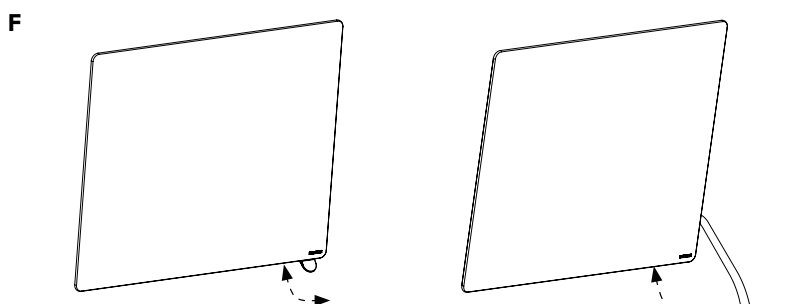
510202



510201N



510201N



510202

510201N

INSTALLATION & ENTRETIEN

FR

- Le choix des vis et chevilles doit être adapté au support mural qui devra être renforcé si nécessaire.
- L'installation doit être réalisée par un professionnel.
- Ne pas utiliser d'acides ou de poudre à récurer.

Service Après Vente et Assistance technique :
Tél.: +33 (0)3 22 60 22 74 - e-mail: sav@delabie.fr
Notice disponible sur : www.delabie.fr

INSTALLATION & CARE

GB

- The choice of screws and rawl plugs used should be suitable for wall mounting and should be reinforced if necessary.
- Installation should be undertaken by professionals only.
- Do not use acid-based products or scouring powder.

After Sales Care and Technical Support:
For UK market only: Tel. 01491 821 821 - e-mail: technical@delabie.co.uk
The installation guide is available on: www.delabie.co.uk
For all other markets: Tel. +33 (0)3 22 60 22 74 - e-mail: sav@delabie.fr
The installation guide is available on: www.delabie.com

INSTALLATION & REINIGUNG

DE

- Die verwendeten Schrauben und Dübel müssen für den Untergrund (Wand) geeignet sein - dieser muss nötigenfalls verstärkt werden.
- Die Installation muss durch einen Fachhandwerker erfolgen.
- Keine säurehaltigen oder scheuernden Produkte verwenden.

Technischer Kundendienst:
Tel.: +49 (0)5221-683988 - E-Mail: kundenservice@kuhfuss-delabie.de
Anleitung verfügbar unter: www.kuhfuss-delabie.de

OBSŁUGA & CZYSZCZENIE

PL

- Wybór śrubek i kołków powinien być dostosowany do typu ściany, która powinna być wzmocniona w razie potrzeby.
- Instalacja musi zostać wykonana przez profesjonalnego instalatora.
- Nie stosować kwasów lub proszków do szorowania.

Serwis posprzedażowy i Pomoc techniczna:
Tel.: +48 22 789 40 52 - e-mail: serwis.techniczny@delabie.pl
Ulotka jest dostępna na stronie: www.delabie.pl

INSTALLATIE & ONDERHOUD

NL

- De schroeven en pluggen die u gebruikt moeten geschikt zijn voor de ondergrond (wand). Indien nodig moet deze versterkt worden.
- Installatie dient enkel te gebeuren door professionele vaklui.
- Geen zuurhoudende producten of schuurmiddelen gebruiken.

Dienst Na Verkoop en Technische dienst:
Tel.: +32 (0)2 520 16 76 - e-mail: sav@delabiebelux.com
Deze handleiding is beschikbaar op www.delabiebelux.com

INSTALACIÓN Y MANTENIMIENTO

ES

- La elección de los tornillos y tobillos deben ser adaptados al soporte mural que deberá ser reforzado si neceser.
- La instalación debe ser realizada por un profesional.
- No utilizar de ácidos o de polvo que hay que frotar.

Servicio postventa y Asistencia técnica:
Tel.: +33 (0)3 22 60 22 74 - e-mail: sav@delabie.fr
Esta intrucción disponible en: www.delabie.es

INSTALAÇÃO & MANUTENÇÃO

PT

- A escolha dos parafusos e buchas deve ser adaptada ao tipo de parede que, se necessário, deverá ser reforçada.
- A instalação deve ser efectuada por um profissional.
- Nunca utilizar ácidos ou pó de arear.

Serviços Após Venda e Assistência técnica:
Tel.: +351 234 303 940 - e-mail: delabie.posvenda@senda.pt
Esta ficha está disponível em: www.delabie.pt

УСТАНОВКА И УХОД

RU

- Выбор дюбелей и винтов должен соответствовать опорной стене, которая при необходимости должна быть усилена.
- Установка должна быть произведена специалистом.
- Не использовать кислоты и чистящий порошок.

Послепродажное обслуживание и техническая поддержка:
АРБАТ ФРАНС: Тел.: +7 495 787 95 11 / +7 495 787 62 04
Электронный адрес: delabie@arbat-france.com
After Sales Care and Technical Support: DELABIE SCS: E-mail: sav@delabie.fr